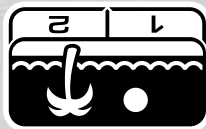


Mokry a suchý písek a přiboj
Pod vodou



Pro všechny slané podmínky – suchý písek, mokry písek, přiboj a pod vodou.

PLAŽ

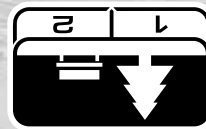
Mince a artefakty
Drahe mince a artefakty



Ideální pro detekci v historických polích pro největší rozsah velikosti cíli.

POLE

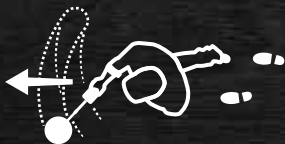
Obecný a jemné
Jemné spěrky



Skvělé pro rekreační oblasti s velkým množstvím odpadu, včetně většiny obecných detekcí.

PARK

VYHLEDÁVACÍ REŽIMY



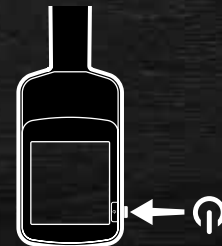
ZAČÍNÁME S
DETEKCI



POTLAČENÍ
INTERFERENCÍ



VYBERTE
VYHLEDÁVACÍ REŽIM



SPUŠTĚNÍ
PŘÍSTROJE



RYCHLÝ START



X-TERRA PRO

STRUČNÝ NÁVOD

Tento stručný návod a kompletní uživatelská příručka X-TERRA PRO® jsou k dispozici ke stažení online.

Získejte tyto jazyky a další:

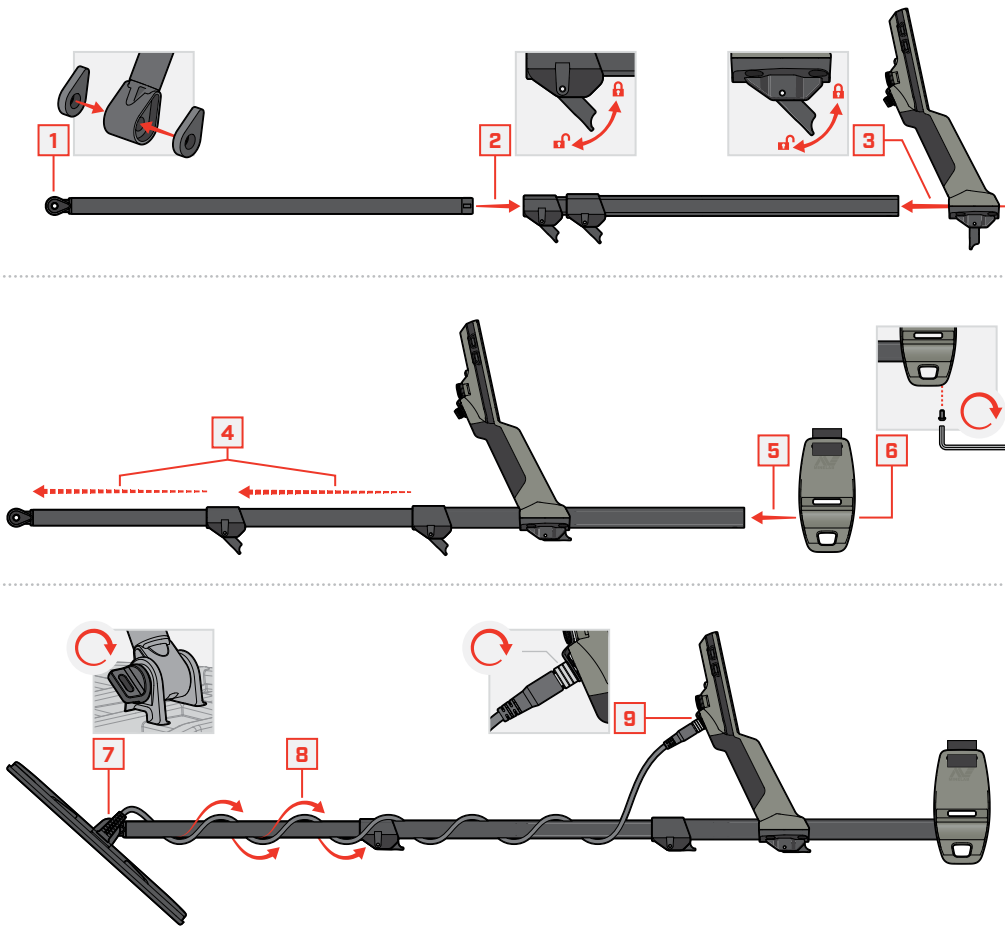
DE Deutsch **FR** Français **KR** 한국어 **RU** русский
ES Español **JP** 日本語 **PT** Português **ZH** 中文

minelab.com

4901-0489-1

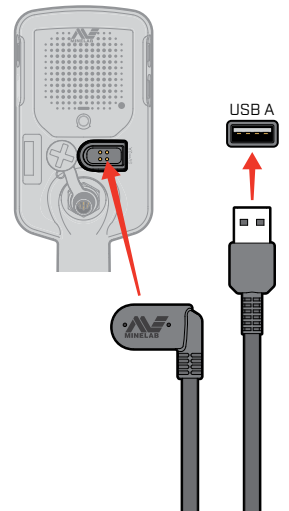


SESTAVENÍ



NABÍJENÍ

5-6 HODIN



! Nabíjte svůj detektor kvalitní USB nabíječkou, která má minimální nabíjecí kapacitu 2 A @ 5 V.

Při použití nekvalitní nabíječky hrozí riziko selhání nabíjení prostřednictvím USB.

Na nabíječkách USB hledejte následující značky:



OVLÁDACÍ PRVKY A DISPLEJ

